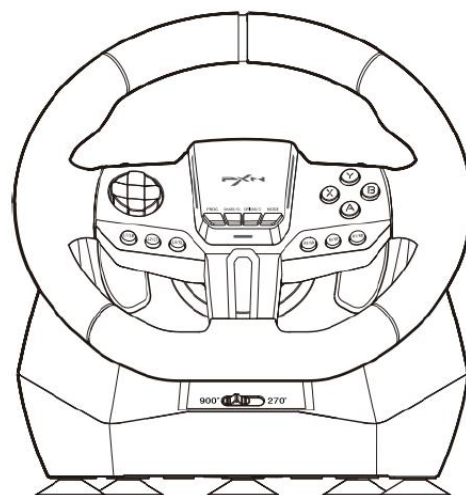


GAMING RACING WHEEL

User Manual



Děkujeme

Děkujeme, že jste si vybrali a podporujete značku PXN.

Před zahájením hraní si prosím pečlivě přečtěte tento návod.

Upozornění – Bezpečnost

- Při připojování, instalaci a odpojování produktu používejte přiměřenou sílu. Neotáčejte ani netahejte za konektory a kabely.
- Zabraňte vniknutí kapalin do produktu nebo jeho portů.
- Uchovávejte produkt na suchém místě. Nevystavujte jej ohni ani prostředí s vysokou vlhkostí, teplotou nebo kouřem.
- Produkt nerozebírejte, nepravujte ani se jej nepokoušejte sami opravovat. Veškerou údržbu musí provádět výrobce, jeho autorizovaný zástupce nebo kvalifikovaný technik.
- Používejte pouze příslušenství a komponenty doporučené výrobcem.
- Pokud produkt vydává neobvyklé zvuky, zahřívá se nebo zapáchá, okamžitě jej přestaňte používat.

Pokud dojde k abnormálnímu chování nebo problémům s kalibrací:

Vypněte herní konzoli / PC a zcela odpojte základnu od napájení.

Poté znovu připojte napájecí kabel, pedály a řadicí páku a restartujte konzoli nebo PC.

Následně znovu spusťte hru.

01 Vzhled produktu

Popis obrázku (rozložení prvků na volantu a základně):

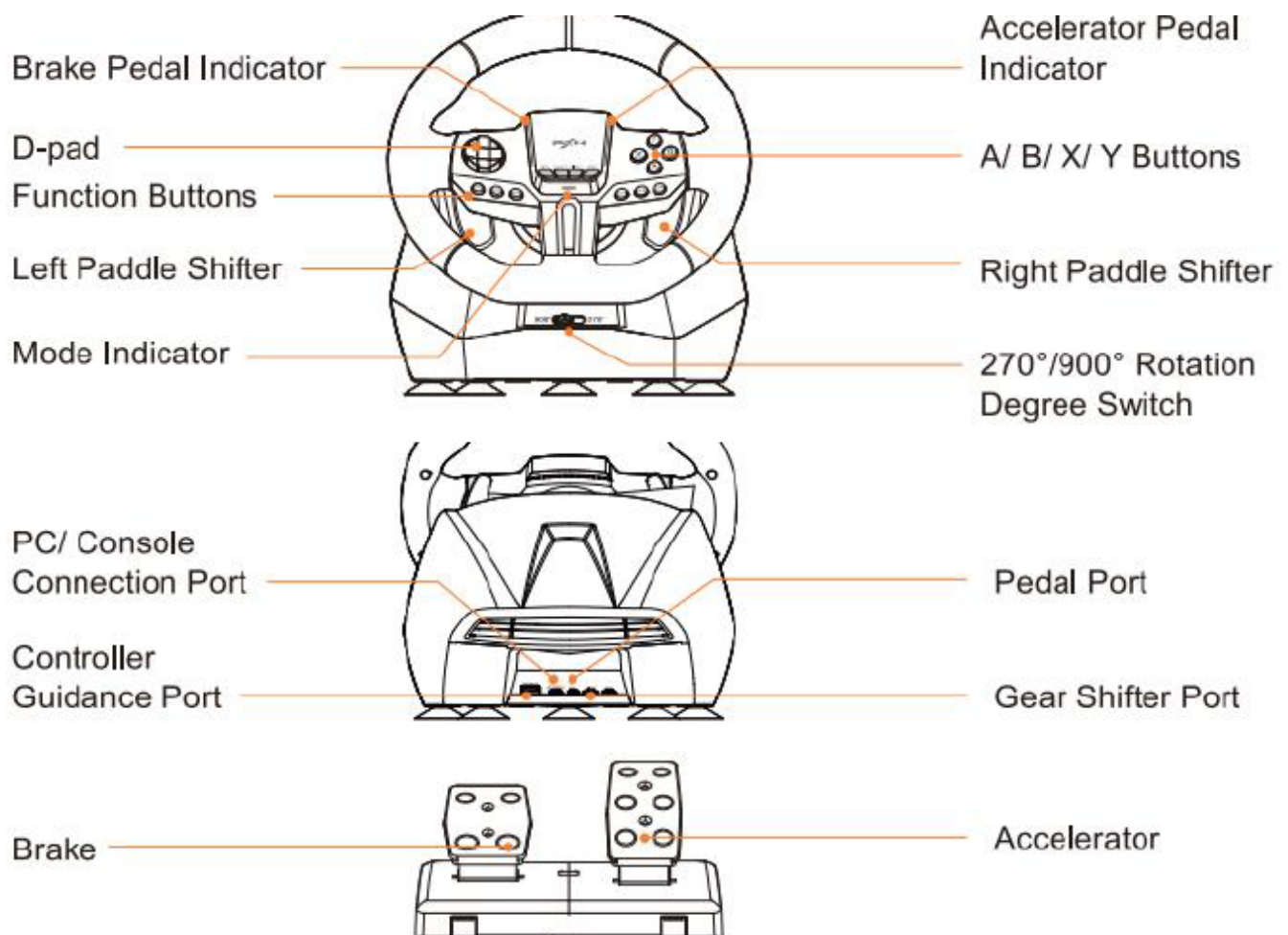
- Indikátor brzdového pedálu
- D-pad (směrový ovladač)
- Funkční tlačítka
- Levé pádlo řazení
- Indikátor režimu
- Indikátor plynového pedálu
- Tlačítka A / B / X / Y
- Pravé pádlo řazení
- Přepínač rotace 270° / 900°

Spodní část:

- Port pro připojení k PC / konzoli
- Port pro připojení ovladače
- Port pro pedály
- Port pro řadicí páku

Pedály:

- Brzda
- Plyn

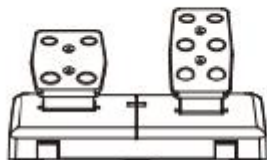


02 Obsah balení

- Volant V900 Gen2
- Příslavky
- Pedály (Hall)
- Montážní svorky volantu
- Kabel Type-C
- Micro USB kabel



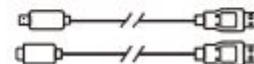
V900 Gen2 *1
Suction Cups *5



Hall
Pedal *1



Steering Wheel
Mounting Clamps*2



Type-C Cable * 2
Micro USB Cable * 1

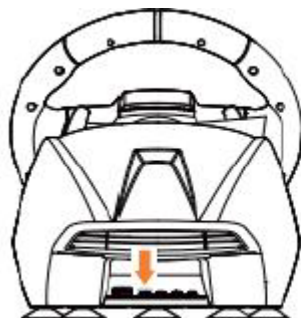
03 Použití na PC

Krok 1 -Připojte pedály a ostatní komponenty do zadního portu základny.

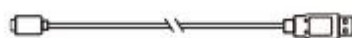
Krok 2 -Pomocí kabelu Type-C na USB-A připojte volant k počítači.

Krok 3 -Po úspěšném připojení je výchozí režim DINPUT, což signalizuje trvale svítící červená kontrolka na volantu.

Krok 4 -V režimu DINPUT podržte tlačítko MODE na volantu po dobu 3 sekund pro přepnutí do režimu XINPUT. Po úspěšném přepnutí zůstane svítit fialová kontrolka.



Red light



Detekce na PC

Otevřete rozhraní herních ovladačů v počítači a proveďte test funkčnosti.

Pro Windows XP:

Ovládací panely → Herní zařízení → klikněte na „Vlastnosti“.

Pro Windows 7 a novější:

Ovládací panely → Zařízení a tiskárny → pravým tlačítkem klikněte na ikonu herního ovladače → Nastavení herního ovladače → Vlastnosti.

04 Použití na PS3

Krok 1

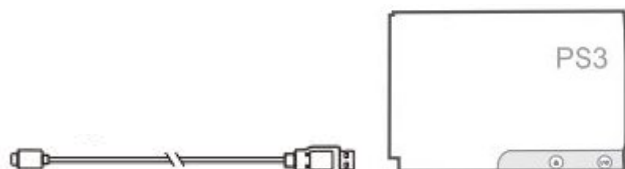
Připojte pedály a ostatní komponenty do zadního portu základny.

Krok 2

Pomocí kabelu Type-C na USB-A připojte volant do USB portu konzole PS3 a zapněte ji.

Krok 3

Po úspěšném připojení zůstane svítit červená kontrolka na volantu.



05 Použití na XBOX ONE / XBOX SERIES

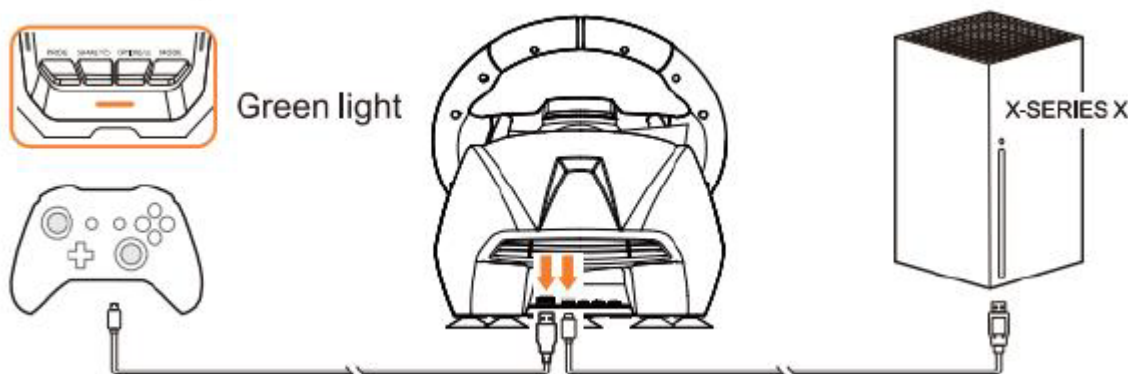
Krok 1-Připojte pedály do zadního portu základny.

Krok 2-Pomocí datového kabelu MICRO-USB / Type-C na USB-A připojte originální ovladač XBOX ONE / XBOX SERIES do USB portu na volantu (během připojování musí být ovladač vypnutý).

Krok 3- Pomocí kabelu Type-C na USB-A připojte volant do USB portu konzole XBOX ONE / XBOX SERIES a poté konzoli zapněte.

Krok 4 - Po úspěšném připojení bude svítit zelená kontrolka na volantu a současně zůstane svítit i kontrolka na ovladači XBOX ONE / XBOX SERIES.

Popis obrázku: zelená kontrolka signalizující připojení k Xboxu.



06 Použití na PS4

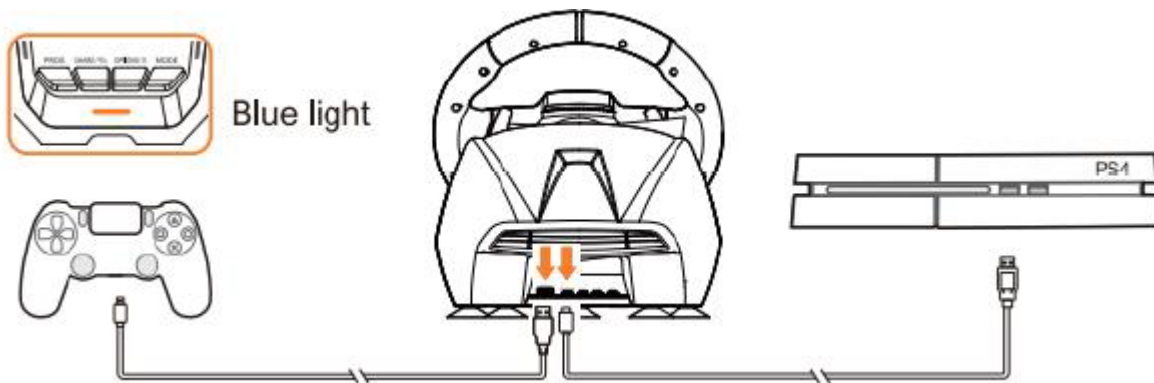
Krok 1 -Připojte pedály a ostatní komponenty do zadního portu základny.

Krok 2 -Pomocí datového kabelu MICRO-USB / Type-C na USB-A připojte originální ovladač PS4 do USB portu na volantu (během připojování musí být ovladač vypnutý).

Krok 3 -Pomocí kabelu Type-C na USB-A připojte volant do USB portu konzole PS4 a poté konzoli zapněte.

Krok 4 - Po úspěšném připojení bude svítit modrá kontrolka na volantu a současně zůstane svítit i kontrolka na ovladači PS4.

Popis obrázku: modrá kontrolka signalizující připojení k PS4.



07 Použití na SWITCH

Na domovské obrazovce konzole SWITCH přejděte do: Nastavení → Ovladače a senzory → zapněte možnost „Pro Controller Wired Connection“.

On the SWITCH homepage, select Settings → Controllers and Sensors → click on the Pro Controller Wired Connection option and ensure that it is turned on.

Připojení ke konzoli SWITCH

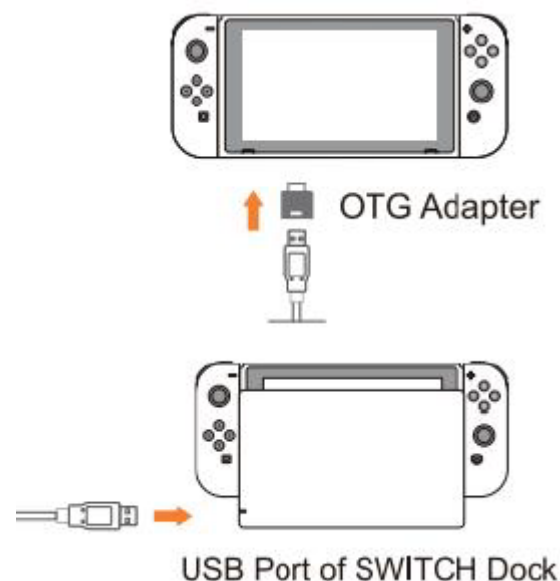
Připojte adaptér Type-C OTG ke kabelu volantu a poté jej zapojte do konzole SWITCH.

Po úspěšném připojení zůstane svítit červená kontrolka na volantu.

Připojení ke SWITCH Docku

Připojte adaptér Type-C OTG ke kabelu volantu a zapojte jej do docku SWITCH.

Po úspěšném připojení zůstane svítit červená kontrolka na volantu.



08 Pokyny pro upevnění na stůl

Krok 1

Vložte přísavku do slotu v základně a otočením ji zajistěte.

Krok 2

Otočte šroub upevňovacího držáku a vložte jej do slotu na základně volantu.

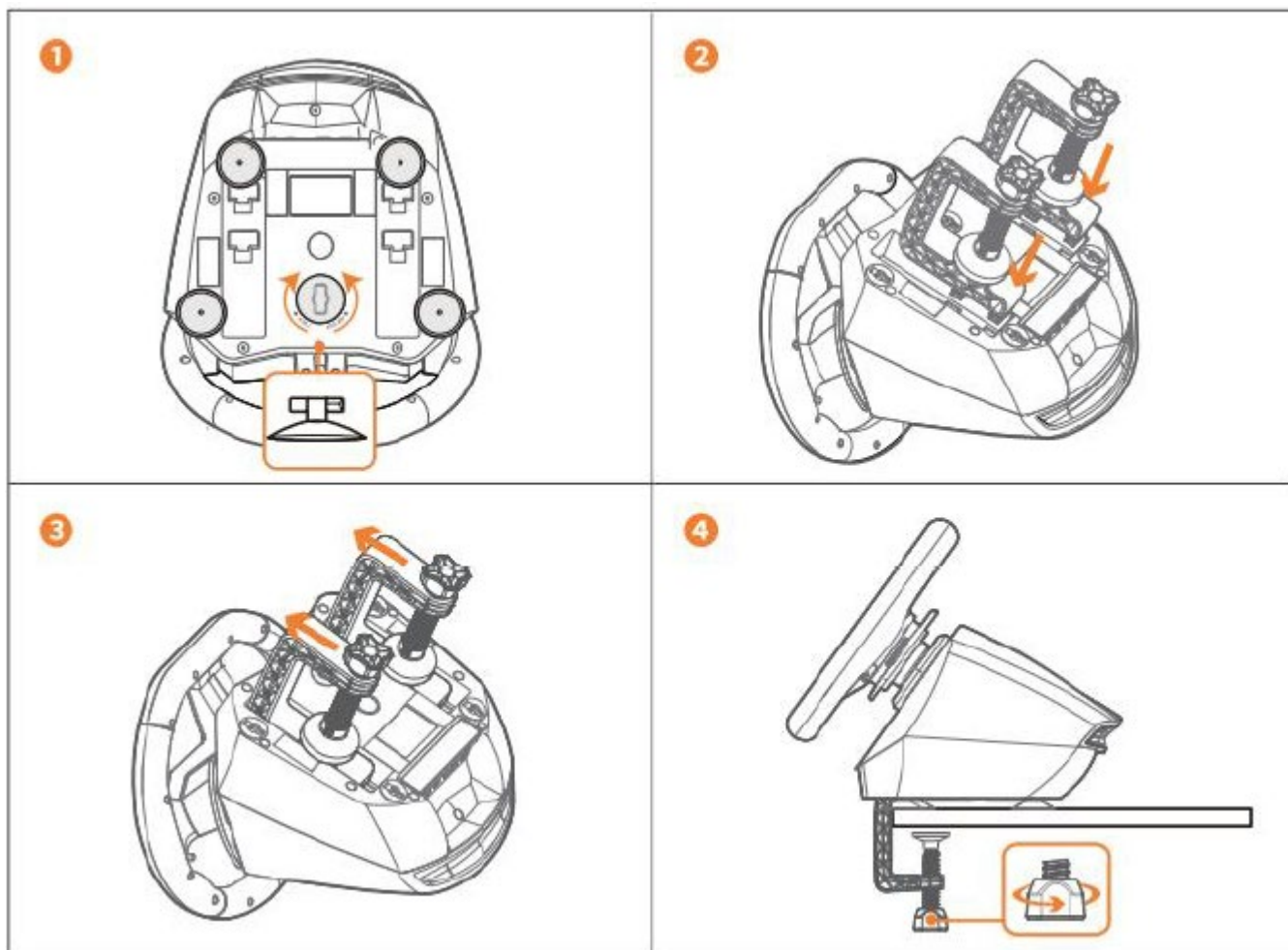
Krok 3

Posuňte jej dopředu po vodící drážce a zajistěte na místě.

Krok 4

Umístěte volant na stůl, poté otočte upevňovací držák a pevně jej dotáhněte.

Popis obrázku: postup upevnění volantu ke stolu krok za krokem pomocí přísavek a upínacího držáku.



09 Mobilní aplikace

Stáhněte verzi pro iOS: vyhledejte „PXN Wheel“ v App Store.

Stáhněte verzi pro Android: vyhledejte „PXN Wheel“ na Google Play.

Nainstalujte aplikaci „PXN Wheel“ do telefonu, poté zapněte Bluetooth a povolte požadovaná oprávnění k poloze.



QR code for
app download

Nastavení dostupná v aplikaci

- Přepínání režimů volantu
- Nastavení efektivního úhlu v režimu 900°
- Programování tlačítek volantu v režimu XINPUT:
Nastavení pádel řazení jako tlačítka Y (toto rozhraní slouží pro testování)
- Mapování tlačítek pro klávesnici a myš v režimu DINPUT:
Přizpůsobení tlačítek volantu na klávesy klávesnice (toto rozhraní slouží pro testování)
- Uložení vlastního nastavení tlačítek pro další použití

- Vestavěná nastavení tlačítek pro různé hry:
 1. Při přepínání nastavení tlačítek se automaticky změní režim volantu
 2. Nastavení úhlu otáčení, programování tlačítek a jejich mapování
 - Přepínání propojení pedálů a režimu
 - Režimy indikace:

Režim 1: kontrolky se postupně rozsvěčují zdola nahoru podle stlačení pedálu (výchozí režim)

Režim 2: kontrolky se plně rozsvítí při stlačení pedálu

Režim 3: kontrolky svítí trvale

Režim 4: vypnuto
 - Nastavení intenzity vibrací volantu (0–10 úrovní)
 - Test funkčnosti tlačítek, pedálů a řízení
-

10 Technické specifikace

Model: V900 Gen2

Rozměry balení: přibližně 325 × 305 × 295 mm

Rozměry produktu:

- přibližně 280 × 341 × 285 mm (volant)
- přibližně 232,5 × 183 × 140 mm (pedály)

Hmotnost produktu:

- přibližně 2270 g (volant)
- přibližně 845 g (pedály)

Provozní napětí: 5 V

Provozní proud: 80 mA

Provozní teplota: 10–40 °C

Provozní vlhkost: 20–80 %

Upozornění

- Před použitím si pečlivě přečtěte návod.
 - Zabraňte silným vibracím a pádům z výšky.
 - Produkt nerozebírejte, neupravujte ani neopravujte svépomocí.
 - Zabraňte vniknutí vody nebo jiných kapalin do produktu, aby nedošlo k poškození.
 - Neskladujte v prostředí s vysokou vlhkostí, teplotou nebo v mastném prostředí.
 - Při připojování a odpojování zařízení používejte přiměřenou sílu.
 - Děti by měly produkt používat pouze pod dohledem dospělé osoby.
-

PXN“ je registrovaná ochranná známka společnosti ShenZhen PXN Electronics Technology Co., Ltd.

PS4/PS3 je registrovaná ochranná známka společnosti Sony Computer Entertainment Inc.

Xbox je registrovaná ochranná známka společnosti Microsoft Corporation.

SWITCH je registrovaná ochranná známka společnosti Nintendo Co., Ltd.

Všechny ochranné známky jsou majetkem jejich příslušných vlastníků.

Technické specifikace se mohou změnit.

Informace uvedené v tomto dokumentu se mohou změnit bez předchozího upozornění.

Společnost ShenZhen PXN Electronics Technology Co., Ltd. nenese odpovědnost za případné chyby, které se mohou objevit.

Uchovejte tyto informace pro budoucí použití.

Značka: PXN

Model: V900 Gen2

Název produktu: Herní závodní volant

Země původu: Čína

Výrobce: Shenzhen PXN Electronics Technology Co., Ltd

Web: www.e-pxn.com

E-mail podpory: support@e-pxn.com

Adresa výrobce:

1701-1706(01), budova 8, Zhongxi Xiangbinshan Garden, komunita Fenghuanggang, ulice Xixiang, okres Baoan, Shenzhen, Čína

EUREP GmbH

Unterlettenweg 1a

85051 Ingolstadt, Německo

+49 841 8869 7744

eurep@eurep-gmbh.com

„PXN“ je registrovaná ochranná známka společnosti ShenZhen PXN Electronics Technology Co., Ltd.

Prohlášení o shodě FCC:

Toto zařízení splňuje část 15 pravidel FCC.

Provoz podléhá následujícím dvěma podmínkám:

1. Toto zařízení nesmí způsobovat škodlivé rušení.
2. Toto zařízení musí přijmout jakékoli přijaté rušení, včetně rušení, které může způsobit nežádoucí provoz.

Poznámka:

Toto zařízení bylo testováno a shledáno v souladu s limity pro digitální zařízení třídy B podle části 15 pravidel FCC.

Tyto limity jsou navrženy tak, aby poskytovaly přiměřenou ochranu proti škodlivému rušení v obytných instalacích.

Toto zařízení generuje, využívá a může vyzařovat vysokofrekvenční energii a, pokud není instalováno a používáno v souladu s pokyny, může způsobovat škodlivé rušení rádiové komunikace.



: PXNgame



YouTube : PXN Official



Discord

: PXN



FR

Cet appareil,
ses accessoires
et cordons
se recyclent

À DÉPOSER
EN MAGASIN



OU

À DÉPOSER
EN DÉCHÈTERIE



Points de collecte sur www.quefairedemesdechets.fr
Privilégiez la réparation ou le don de votre appareil !

FR



+



+



MADE IN CHINA